

Brzo podešavanje

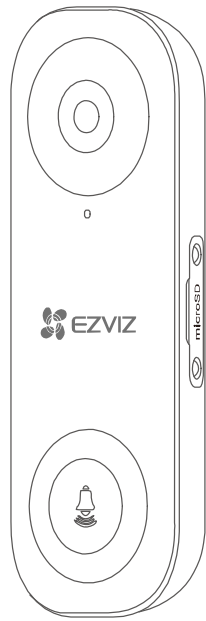
Preuzmite EZVIZ aplikaciju

Instalacija kompleta za napajanje

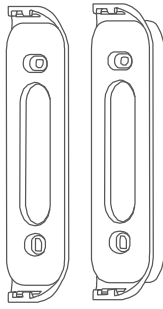
Instalacija zvona

Podešavanje zvona

Sadržaj kutije



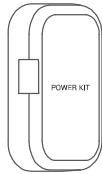
Zvono



Pločica za montažu x2
Odaberite koja najbolje odgovara



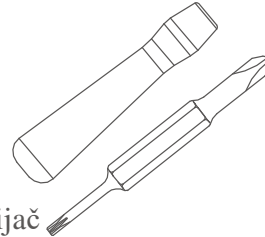
Spužva za montažu x1
Upotrebljava se prilikom montaže na grube površine



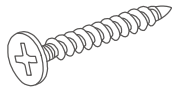
Komplet za napajanje



Svrldo



Odvijač



Šaraf za pričvršćivanje x3



Tipla x3



Spoj za žicu x4



Sigurnosni vijak x1



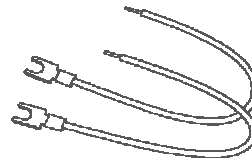
Vijak x2



žica za spojeve

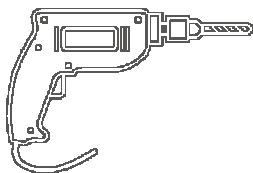


Žica osigurača



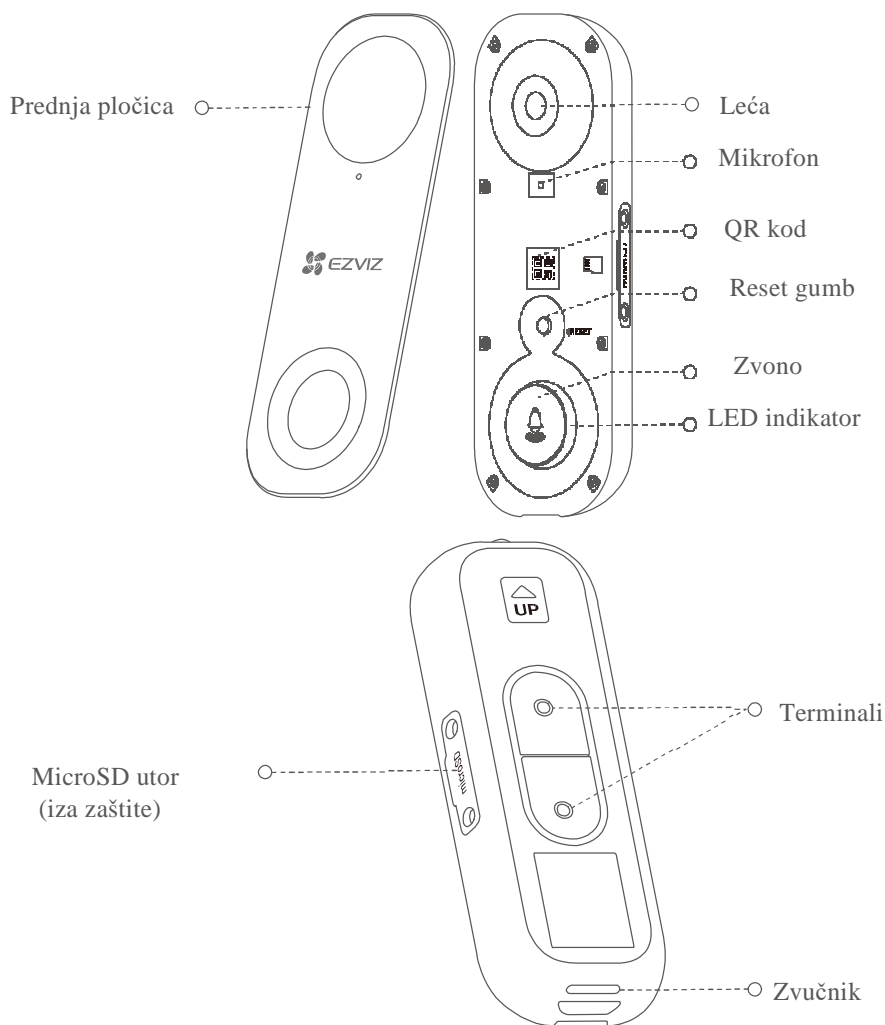
Spojna žica

Alat koji trebate:



Bušilica

Osnove



Ime

Opis

LED indikator

Crveno

- Stalno svijetli: uređaj se pokreće
- Brzo trepće: greška (npr. greška Micro SD kartice).

Plavo

- Stalno svijetli: uređaj radi ispravno
- Brzo trepće: spremno je za postavljanje wifi konekcija

Micro SD kartica

Prije korištenja morate dodati SD karticu u EZVIZ aplikaciji

Reset gumb

Držite pritisnuto 5 sekundi za ponovno postavljanje postsavki i wifija

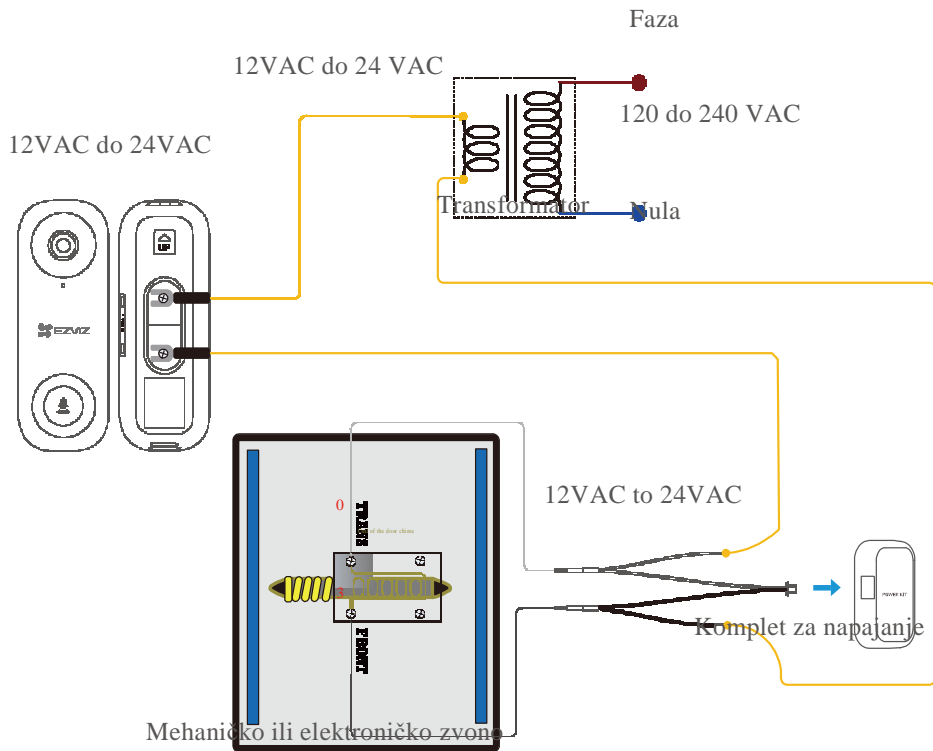
Preuzmite EZVIZ aplikaciju

1. Spojite vaš mobilni telefon putem wifija (preporučeno)
2. Pretražite EZVIZ u APP Store-u ili Google Play Store-u
3. Skinite i instalirajte EZVIZ aplikaciju
4. Pokrenite aplikaciju i napraviti EZVIZ korisnički račun

Pregled ožičenja

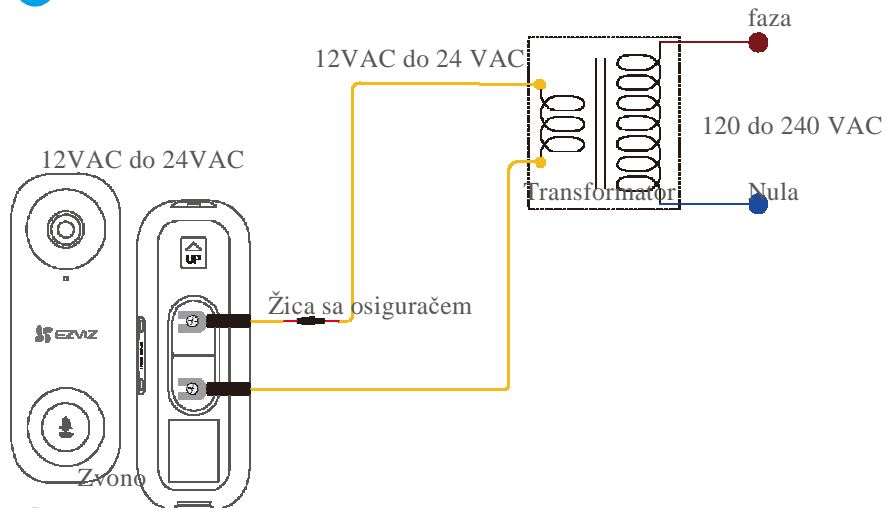
EZVIZ zvono sa zvoncem

- 1 Ukoliko imate mehaničko ili elektroničko zvono kod kuće, spojite prema slici ispod



EZVIZ zvono bez zvonca

- 1 Ukoliko nema unutarnjeg zvonca, spojite prema slici ispod

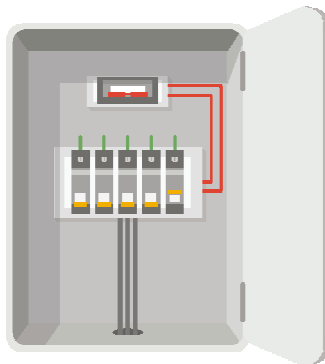


- 1 • Preporučamo instalaciju novog transformatora od 12 do 24 volta AC
- Molimo pogledajte brzi vodič za detalje instalacije

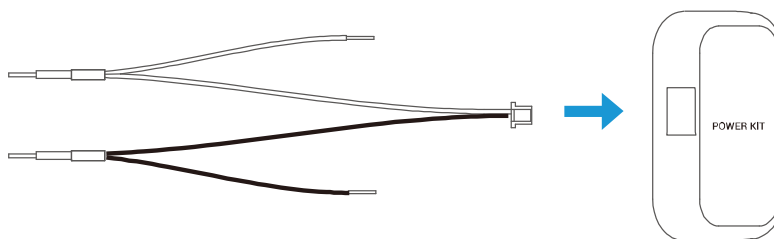
Komplet za napajanje

1. Komplet za napajanje osigurava da zvono dobije potrebno napajanje, obavezno instalirajte prije zvona

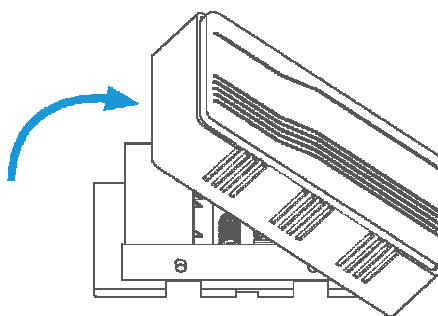
1. Isključite osigurač na koji je priključeno zvono



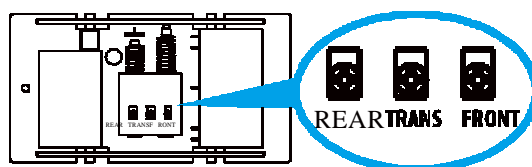
2. Umetnite jedan dio žice za napajanje u komplet za napajanje



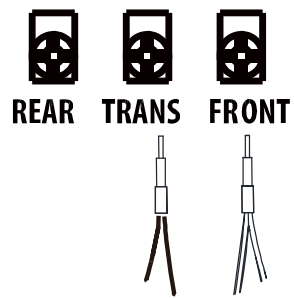
3. Maknite poklopac mehaničkog zvona



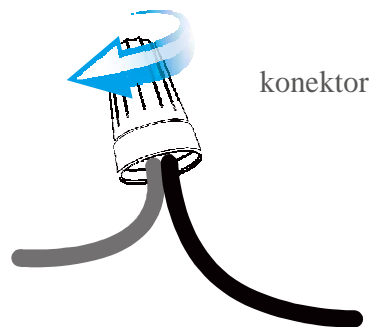
4. Odspojite postojeće žice TRANS i FRONT



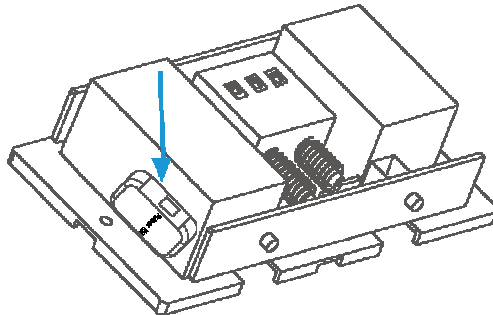
5. Spojite nove žice u TRANS i FRONT



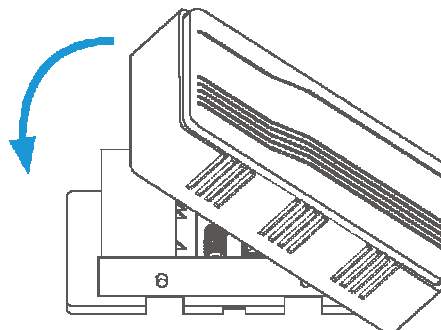
6. Spojite postojeće žice s novim žicama pomoću konektora. Ponovite s ostalom žicom.



7. Spojite komplet za napajanje sa strane zvonca



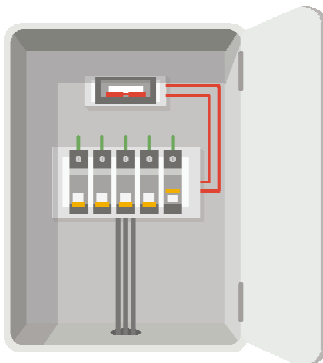
8. Vratite poklopac na zvono



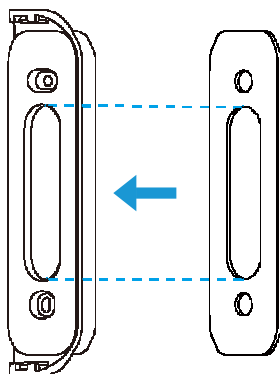
Instalacija zvona

Preporučena instalacija je na 1,2 metra od zemlje

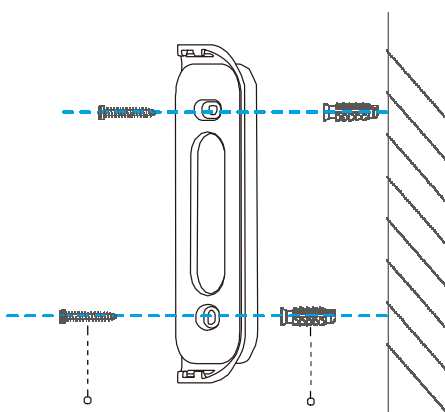
1. isključite osigurač



2. Ako površina nije ravna koristite spužvu za montažu



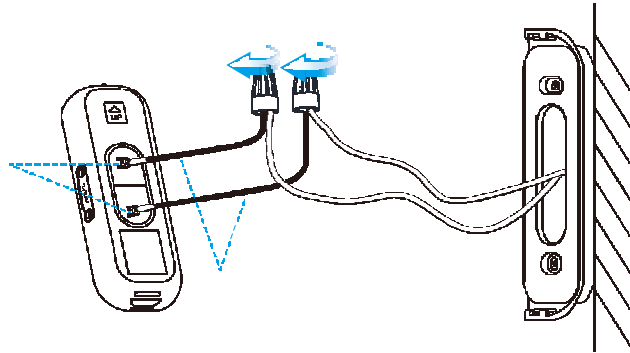
3. izbušite rupe, umetnite tiple i pričvrstite držač



Preporučena dubina rupe je 25 do 30 mm

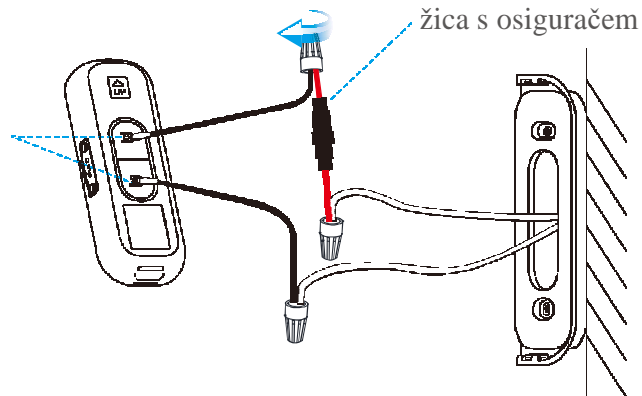
4. Ako imate instalirano zvono pogledajte Opciju A a u suprotnom Opciju B

Opcija A Priključite zvono na postojeće žice



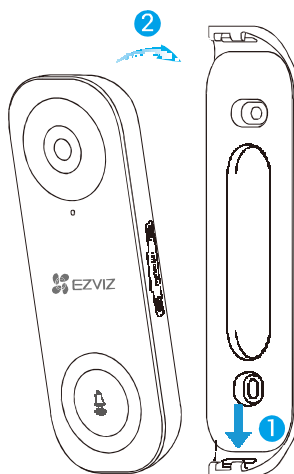
Napajanje 12 do 24 VAC

Opcija B Priključite osigurač po postojeće žice

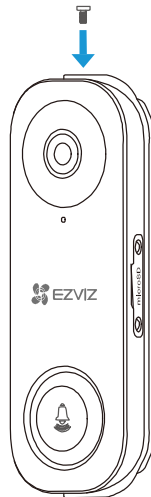


Napajanje 12 do 24 VAC

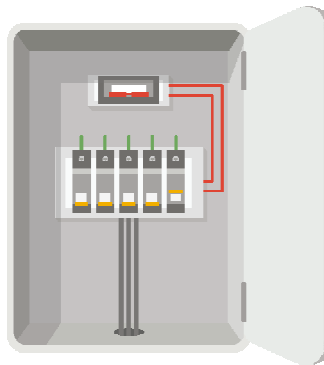
5. Postavite zvono na nosač



6. Umetnite sigurnosti vijak da pričvrstite zvono



7. Vratite osigurač u položaj uključeno

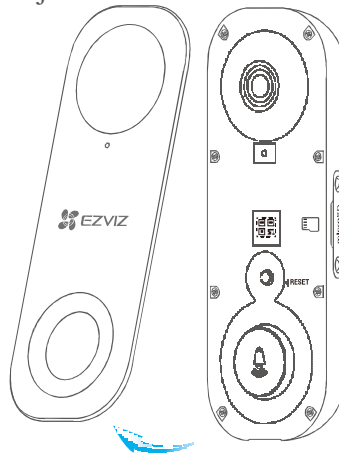


I Zvono je uključeno kad indikator svijetli treptajući plavo. Ako ne svijetli provjerite instalacije. Ako svijetli nastavite s podešavanjem.

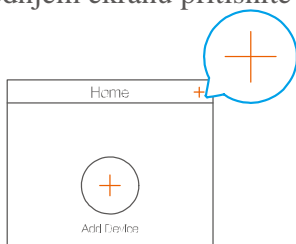
Postavljanje zvona

1. Dodajte zvono u EZVIZ aplikaciju

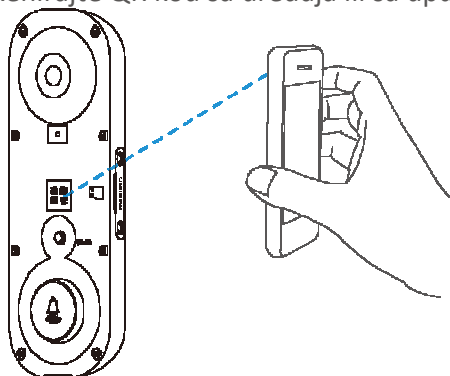
1. Odvojite prednju stranu



2. Uđite u EZVIZ aplikaciju
3. NA prednjem ekranu pritisnite „+“ gumb da bi skenirali QR kod



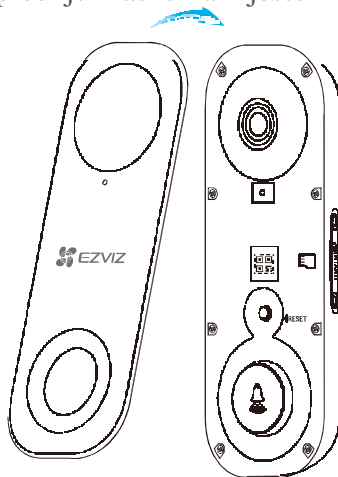
4. Skenirajte QR kod sa uređaja ili sa uputstva.



5. Slijedite daljnje korake u aplikaciji

- ! Ukoliko želite promijeniti wifi postavke pritisnite i držite reset gumb 5 sekundi i ponovite postupak dodavanja

6. Vratite prednju masku na mjesto

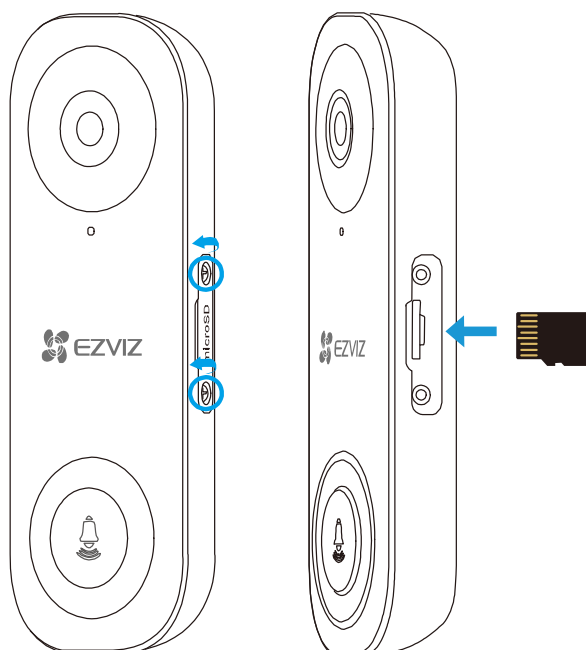


2. Odaberite odgovarajući model zvona

1. U EZVIZ aplikaciji kliknite CHIME TYPE u DEVICE SETTINGS sučelju
2. Odaberite zvono koje imate postavljeno u kući

Instalacije MicroSD kartica (opcionarno)

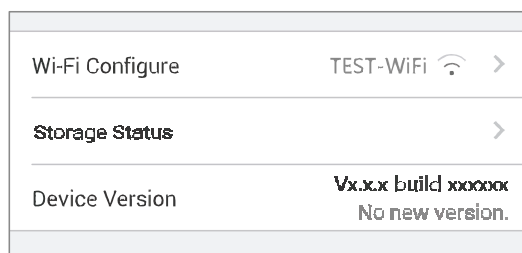
1. Skinite poklopac sa strane zvona
2. Umetnite MicroSD karticu u utor dok ne klikne
3. Vratite poklopac na mjesto i učvrstite ga



- I** Nakon umetanja MicroSD kartice, morate napraviti inicijalizaciju kartice u EZVIZ aplikaciji prije korištenja

Inicijalizacija MicroSD kartice

1. U EZVIZ aplikaciji kliknite STORAGE STATUS u DEVICE SETTINGS sučelju da provjerite status MicroSD kartice.



2. Ako je status kartice UNINITIALIZED, kliknite da bi ju inicijalizirali
3. Status će se promijeniti u NORMAL i možete spremati podatke